

G16系列 / G16 Series

摇摆型防水开关

Swing Rotary switch



■ 特点/Features

- ◆防水防尘 (IP67)设计
- ◆长寿命、高可靠性
- ◆可配多种PCB端子和焊接端子
- ◆安装柱 $\Phi 2.0$ 和 $\Phi 2.4$ 两种, 柱间距有9.5mm、12mm和12.5mm可选择
- ◆左右双向导通设计
- ◆超小型体积, 可适用于狭小空间

- Water and Dust Proof (IP67) Design
- Long Life、High Reliability
- Variety of PCB Terminals and Solder Terminals
- Amounting post could be $\Phi 2.0$ and $\Phi 2.4$, post distance could be 9.5mm、12mm and 12.5mm
- Bidirectional Conduction Design
- Mini Size, could be used in tight space

■ 应用/Application

- ◆ 汽车/Car
- ◆ 工业控制/Industrial Control

■ 特性参数/Parameters:

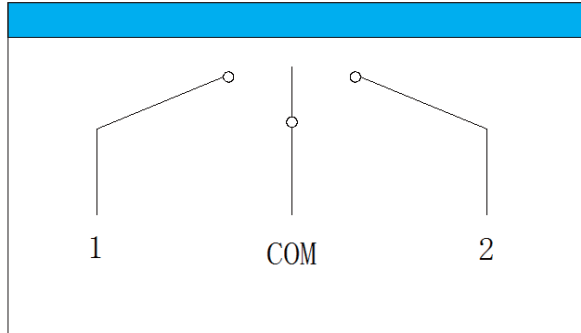
额定值/Rating		12VDC 100mA
操作频率 Operating Frequency	电气/Electrical	20次/分钟 cycles/min.
	机械/Mechanical	30次/分钟 cycles/min.
初始接触电阻/Contact Resistance(Initiative)		< 200m Ω
绝缘电阻/Insulation Resistance(at500VDC)		> 10M Ω
抗震动/Vibration durability		10~55Hz, 振幅/Amplitude 1.5mm
抗冲击/Shock Resistance		加速度/Acceleration 98m/s ² , 时间/Time 11ms
耐电压/ Voltage Resistance	端子间/Between Terminals	VDC. 500V 100M Ω
	端子与胶壳间/ Between terminals and housing	VAC 1000V for 1 min
寿命/Service Life	电气/Electrical	100, 000次/cycles
	机械/Mechanical	100, 000次/cycles
操作力/Operating Force		200gf MAX
保存温度/Storage Temperature		-40 $^{\circ}$ C ~ +85 $^{\circ}$ C
保存湿度/Storage Humidity		85%RH MAX
单重/Unit weight		1.6g

ZING EAR

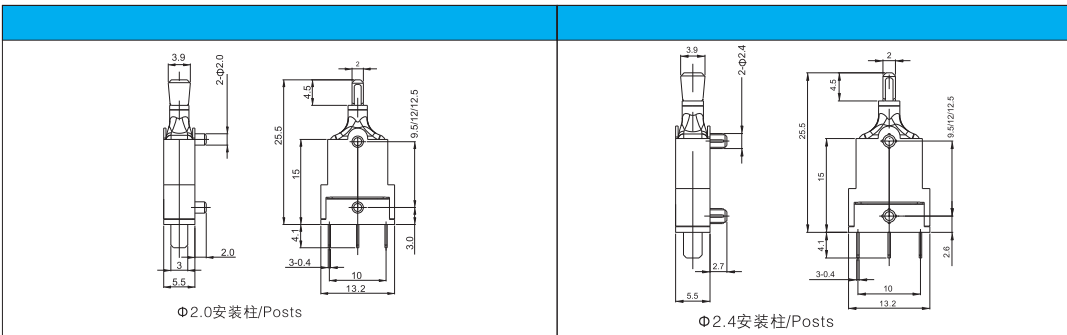
■ 外形图 /Shape



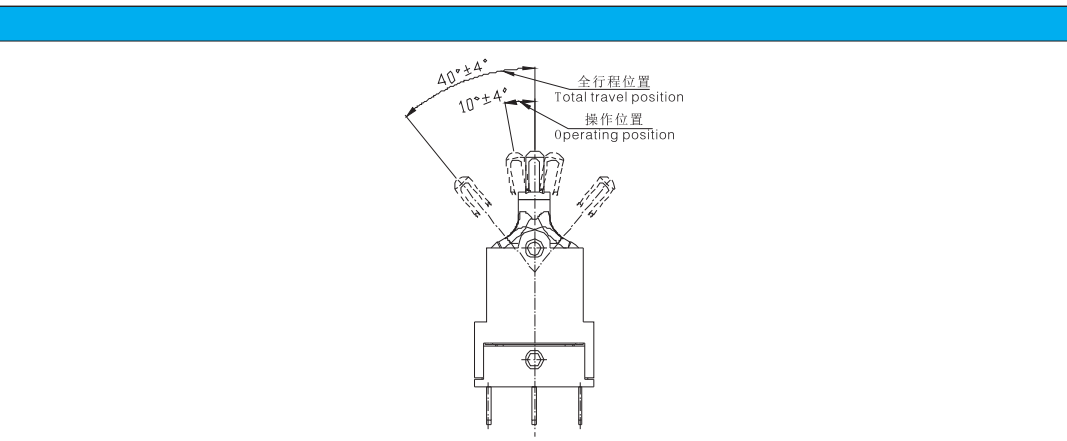
■ 接触形式图 /Circuit Configuration



■ 外形尺寸 /Dimension



■ 操作特性图 /Operation Parameters



ZING EAR

端子形式 /Terminal Type

<p>A 6# 直PCB端子 6# Straight PCB Terminals</p>	<p>B 6# 垂直型直PCB端子 6# Vertical Type Straight PCB Terminals</p>
<p>C 13# 直PCB端子 13# Straight PCB Terminals</p>	<p>D 13# 垂直型直PCB端子 13# Vertical Type Straight PCB Terminals</p>
<p>E 无孔焊接端子 No-hole solder Terminals</p>	<p>F 垂直型无孔焊接端子 Vertical Type No-hole solder Terminals</p>

G16 系列旋转开关订货型号指引 G16 Series Rotary Switch Ordering Instruction

G16	01	200	E	00	A	00	A
Switch Type 开关类别	Electrical Rating 额定负载	Max Operating Force at Swing Arm 操作力 (最大值)	Terminal Type 端子类型	Lever Type 操作杆类型	Circuit Code 接触形式	Posts Type 定位柱类型	Posts Center Distance 定位柱中心距
G16 Series Micro-Switch 微动开关	01 0.1A 12VDC ... Other 其他	200 200gf Max ... Other 其他	A 6# Straight PCB Terminals (0.6mm宽/wide) 6# 直PCB端子	00 Swing Arm 摆杆型	A SPDT-NO 单极双投-常开	00 定位柱Posts: Φ2.0x2.0mm	A 9.5mm
			B 6# Vertical Type Straight PCB Terminals (0.6mm宽/wide) 6# 垂直型直PCB焊接端子	... Other 其他	... Other 其他	01 定位柱Posts: Φ2.4x2.7mm	B 12.0mm
			C 13# Straight PCB Terminals (1.3mm宽/wide) 13# 直PCB端子			... Other 其他	C 12.5mm
			D 13# Vertical Type Straight PCB Terminals (1.3mm宽/wide) 13# 垂直型直PCB端子				
			E No-hole solder Terminals (3.0mm宽/wide) 无孔焊接端子				
			F Vertical Type No-hole solder Terminals (3.0mm宽/wide) 垂直型无孔焊接端子				
			... Other 其他				... Other 其他